



K270Y101
K270Y102

Opis

Siłowniki K270Y101/K270Y102 służą do sterowania zaworami strefowymi R276, R277, R278, R279 lub zaworami rozdzielającymi R279D w układach ogrzewania i chłodzenia.

Wersje i kody produktu

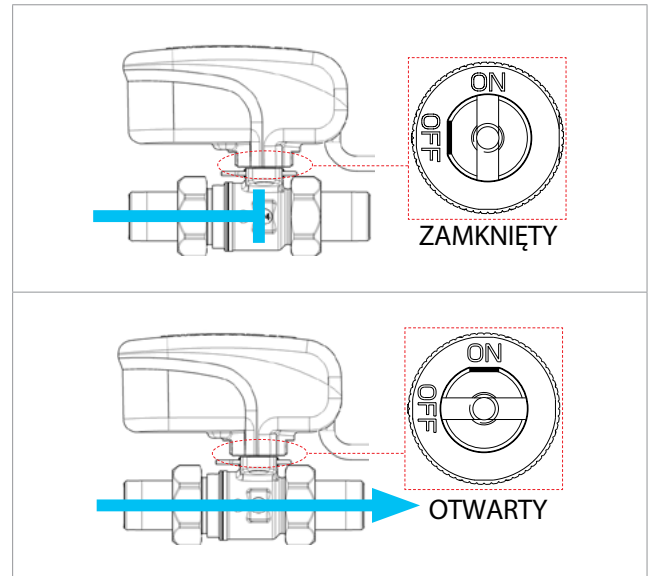
Kod produktu	Zasilanie	Do stosowania z zaworami strefowymi
K270Y101	230 V - 50 Hz	R276, R277, R278, R279 R279D
K270Y102	24 V - 50 Hz	

Dane techniczne

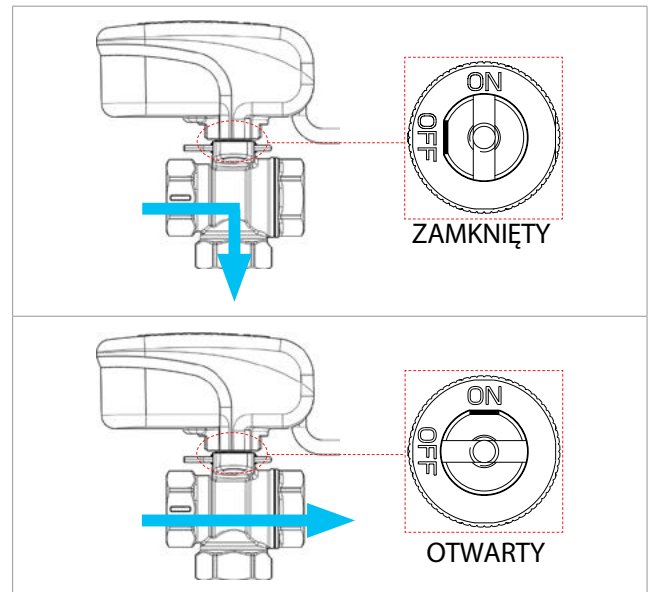
- Typ pracy: ON/OFF
- Kąt obrotu: 90°
- Czas otwarcia: 40 s
- Maksymalny moment obrotowy: 10 Nm
- Pobór energii elektrycznej: 5,5 W
- Pomocniczy mikroprzełącznik dla ogranicznika krańcowego (stykowy)
- Stopień ochrony: II
- Klasa izolacji: IP54
- Warunki pracy w temperaturze otoczenia: -5÷55 °C
- Zakres wilgotności otoczenia: 95 %
- Zakres temperatur składowania: -20÷70 °C

Działanie

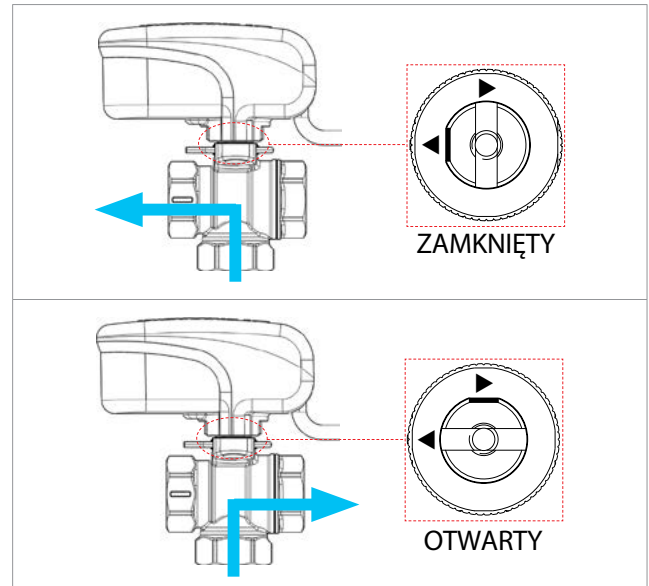
Działanie z zaworami strefowymi R276, R277



Działanie z zaworami strefowymi R278, R279



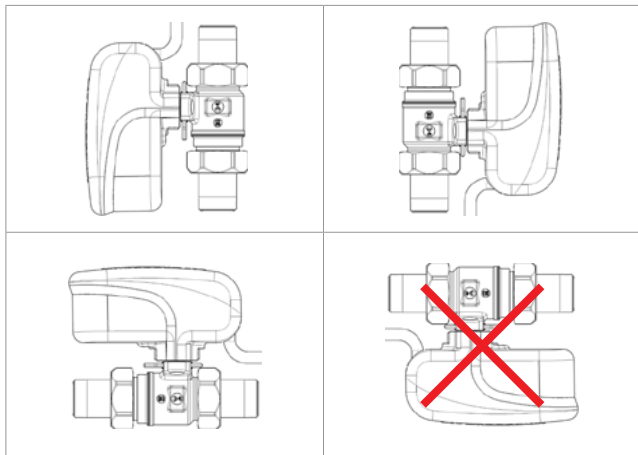
Działanie z zaworami strefowymi R279D





Instalacja

Siłownik K270 musi być montowany poziomo lub pionowo, z pokrywą skierowaną do góry. Należy go zamontować w suchym, chronionym miejscu, łatwo dostępnym dla wszelkich niezbędnych prac konserwacyjnych. Nie przykrywać materiałami izolacyjnymi.



Wymiary

Kody	A [mm]	B [mm]	C [mm]	D [mm]
K270Y101	118	59	64	71
K270Y102				

Normy referencyjne

- Oznaczenie EC
- Dyrektywa EMC 2014/30/EC
- Dyrektywa niskonapięciowa 2014/35/EC

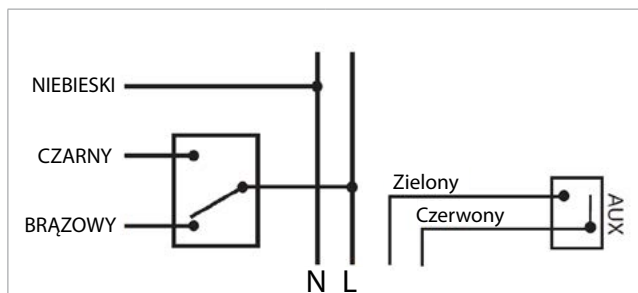
Połączenia elektryczne



Uwaga.
Podczas wykonywania połączeń należy upewnić się, że napięcie zasilające jest odłączone.



Uwaga.
Przed włączeniem zasilania systemu należy wykonać i sprawdzić połączenia elektryczne. Zwarcia lub nieprawidłowo podłączone przewody mogą spowodować trwałe uszkodzenie elementów elektrycznych siłownika.



Legenda

Niebieski	Neutralny
Brązowy	Otwórz
Czarny	Zamknij
Zielony / Czerwony	Pomocniczy mikroprzełącznik

Opis poleceń

Działanie	Wejście	Styk pomocniczy
Zamknięcie	Niebieski / Czarny	Otwarty
Otwarcie	Niebieski / Brązowy	Zamknięty

Specyfikacja produktu

K270Y101

Siłownik obrotowy do sterowania zaworami strefowymi R276, R277, R278, R279 lub R279D w układach ogrzewania i chłodzenia. Zasilanie 230 V- 50 Hz. Rodzaj działania: ON/OFF. Czas otwarcia: 40 s. Maksymalny moment obrotowy: 10 Nm. Pochłanianie energii elektrycznej: 5,5 W. Pomocniczy mikroprzełącznik do zatrzymania końcowego (stykowy): 6 (1)A. Klasa ochrony II.

Klasa izolacji: Stopień ochrony: IP54. Warunki pracy w temperaturze otoczenia: -5÷55 °C. Zakres wilgotności otoczenia: 95%. Zakres temperatur przechowywania: -20÷70 °C. Znak CE. Zgodne z dyrektywą EMC 2014/30/WE i dyrektywą niskonapięciową 2014/35/WE.

K270Y102

Siłownik obrotowy do sterowania zaworami strefowymi R276, R277, R278, R279 lub R279D w układach ogrzewania i chłodzenia. Zasilanie 24 V- 50 Hz. Rodzaj działania: ON/OFF. Czas otwarcia: 40 s. Maksymalny moment obrotowy: 10 Nm. Pochłanianie energii elektrycznej: 5,5 W. Pomocniczy mikroprzełącznik do zatrzymania końcowego (stykowy): 6 (1)A. Klasa ochrony II.

Klasa izolacji: Stopień ochrony: IP54. Warunki pracy w temperaturze otoczenia: -5÷55 °C. Zakres wilgotności otoczenia: 95%. Zakres temperatur przechowywania: -20÷70 °C. Znak CE. Zgodne z dyrektywą EMC 2014/30/WE i dyrektywą niskonapięciową 2014/35/WE.

Dodatkowe informacje

Dodatkowe informacje można znaleźć na stronie internetowej www.giacomini.com albo uzyskując je od serwisu technicznego: ☎ + 39 0322 923372 📠 +39 0322 923255
✉ consulenza.prodotti@giacomini.com Niniejsza ulotka ma wyłączny charakter informacyjny. Firma Giacomini S.p.A. zastrzega sobie prawo modyfikacji produktów opisanych w niniejszej broszurze z przyczyn technicznych albo handlowych bez uprzedniego powiadomienia. Informacje przedstawione w karcie katalogowej nie zwalniają użytkownika z przestrzegania obowiązujących przepisów. Giacomini S.p.A. Via per Alzo, 39 - 28017 San Maurizio d'Opaglio (NO) Italy